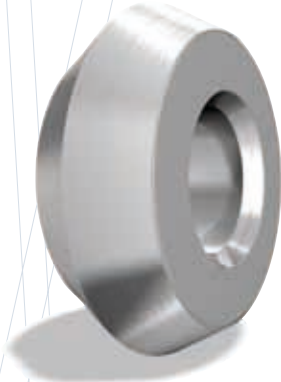
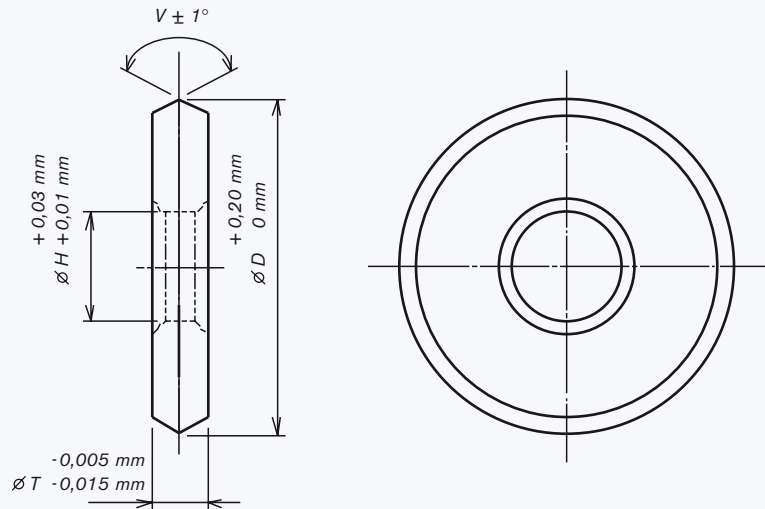


Schneidrädchen

Beschreibung



Konventionelles Schneidrädchen



Konventionelle Schneidrädchen		D [mm]	T [mm]	H [mm]	V [°]
Diamant	Hartmetall				
°	°	2,00	0,65	0,80	100~160
°	°	2,50	0,65	0,80	100~160
°	°	3,00	1,00	1,10	100~160
	°	4,00	1,10	1,40	100~160
	°	5,00	1,10	1,40	100~160
°	°	5,00	1,10	1,50	100~160
	°	6,00	1,10	1,50	100~160

MDI SCHOTT Advanced Processing GmbH
 Obere Austraße 6
 55120 Mainz
 Deutschland
 Tel.: + 49 (0) 61 31 / 73 21-0
 Fax: + 49 (0) 61 31 / 73 21-101
 E-Mail: sales@mdischott-ap.com
 www.mdischott-ap.com